

仕様

屈折率	1.67
比重	1.35
アッペ数	32
設計	非球面
外/内径	70 mm/40 mm

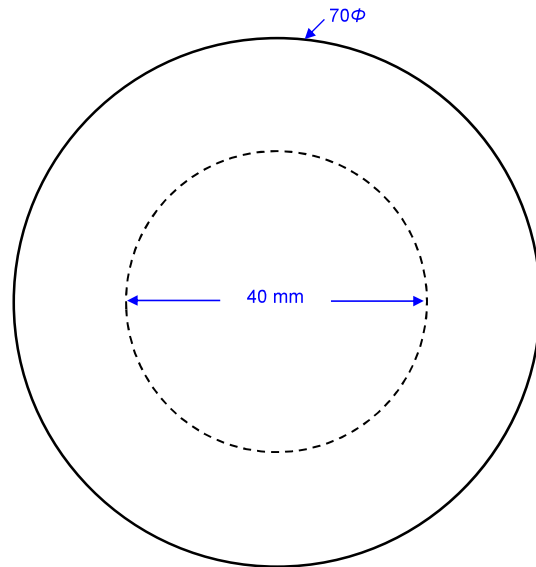
対応コート

- ハードマルチ
- つるつる
- プラチナ
- プラチナBC

製作範囲表

度数 (+)	球 面	乱視(+)											
		0.25	.50	.75	1.00	.25	.50	.75	1.00	.25	.50	.75	1.00
3.00													
.25													
.50													
.75													
4.00													
.25													
.50													
.75													
5.00													
.25													
.50													
.75													
6.00													
.25													
.50													
.75													
7.00													
.25													
.50													
.75													
8.00													
.25													
.50													
.75													
9.00													
.25													
.50													
.75													
10.00													
.25													
.50													
.75													
11.00													
.25													
.50													
.75													
12.00													
.25													
.50													
.75													
13.00													
.25													
.50													
.75													
14.00													
.25													
.50													
.75													
15.00													
.25													
.50													
.75													
16.00													

70



カラー

アリアーテ	○	
レイバン G15・G31・#3	○	
見本色	○	
リラックス	○	※1

原産国

日本

特殊加工

外径指定	×	
プリズム	○	※2
偏心	×	
カーブ指定	×	
UVカット	標準	※3
厚み指定	×	
玉型カット	○	※4
スライス加工	×	

※1 プラチナ、プラチナBC不可

※2 (+) C= +2.00まで 3△まで可
(+) C= +3.00まで 2△まで可
(+) C= +3.50まで 1△まで可

※3 UV400

※4 プリズムあり不可

仕様

屈折率	1.67
比重	1.35
アッベ数	32
設計	球面
外/内径	65 mm/34 mm

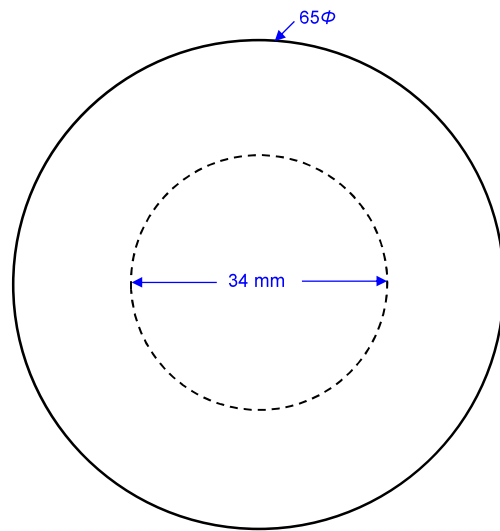
対応コート

- ハードマルチ
- つるつる
- プラチナ
- プラチナBC

製作範囲表

度数 (+)	球面	乱視 (+)															
		0.25	.50	.75	1.00	.25	.50	.75	2.00	.25	.50	.75	3.00	.25	.50	.75	4.00
3.00																	
.25																	
.50																	
.75																	
4.00																	
.25																	
.50																	
.75																	
5.00																	
.25																	
.50																	
.75																	
6.00																	
.25																	
.50																	
.75																	
7.00																	
.25																	
.50																	
.75																	
8.00																	
.25																	
.50																	
.75																	
9.00																	
.25																	
.50																	
.75																	
10.00																	
.25																	
.50																	
.75																	
11.00																	
.25																	
.50																	
.75																	
12.00																	
.25																	
.50																	
.75																	
13.00																	
.25																	
.50																	
.75																	
14.00																	
.25																	
.50																	
.75																	
15.00																	
.25																	
.50																	
.75																	
16.00																	
.25																	
.50																	
.75																	
17.00																	
.25																	
.50																	
.75																	
18.00																	
.25																	
.50																	
.75																	
19.00																	
.25																	
.50																	
.75																	
20.00																	
.25																	
.50																	
.75																	
21.00																	
.25																	
.50																	
.75																	
22.00																	
.25																	
.50																	
.75																	
23.00																	
.25																	
.50																	
.75																	
24.00																	
.25																	
.50																	
.75																	
25.00																	

65



カラー

アリアーテ	○	
レイバン G15・G31・#3	○	
見本色	○	
リラックス	○	※1

特殊加工

外径指定	×	
プリズム	○	※2
偏心	×	
カーブ指定	×	
UVカット	標準	※3
厚み指定	×	
玉型カット	○	※4
スライス加工	×	

※1 プラチナ、プラチナBC不可

※2 3△まで可

※3 UV400

※4 プリズムあり不可

原産国

日本

仕様

屈折率	1.50
比重	1.35
アッペ数	59
設計	非球面
外/内径	67 mm/43 mm

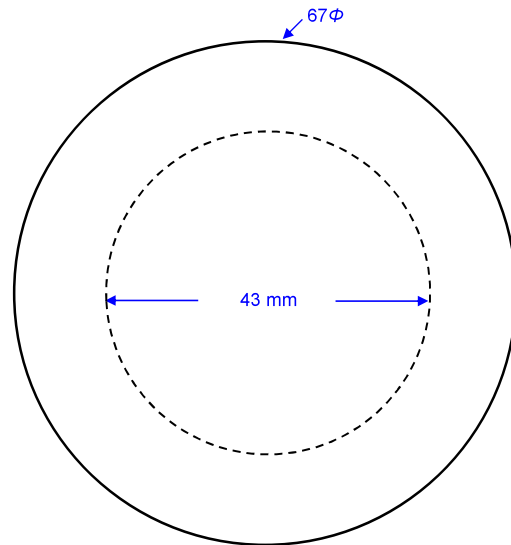
対応コート

- ノンコート
- ハード
- ハードマルチ
- つるつる

製作範囲表

度数 (+)	球 面	乱視(+)																									
		0.25	.50	.75	1.00	.25	.50	.75	1.00	.25	.50	.75	1.00	.25	.50	.75	1.00	.25	.50	.75	1.00	.25	.50	.75	1.00		
3.00																											
.25																											
.50																											
.75																											
4.00																											
.25																											
.50																											
.75																											
5.00																											
.25																											
.50																											
.75																											
6.00																											
.25																											
.50																											
.75																											
7.00																											
.25																											
.50																											
.75																											
8.00																											
.25																											
.50																											
.75																											
9.00																											
.25																											
.50																											
.75																											
10.00																											
.25																											
.50																											
.75																											
11.00																											
.25																											
.50																											
.75																											
12.00																											
.25																											
.50																											
.75																											
13.00																											
.25																											
.50																											
.75																											
14.00																											
.25																											
.50																											
.75																											
15.00																											
.25																											
.50																											
.75																											
16.00																											

67



カラー

アリアーテ	○	
レイバン G15・G31・#3	○	
見本色	○	
リラックス	×	

特殊加工

外径指定	×	
プリズム	○	※1
偏心	×	
カーブ指定	×	
UVカット	○	※2
厚み指定	×	
玉型カット	○	※3
スライス加工	×	

※1 (+) C= +3.00まで 3△まで可
 (+) C= +3.50まで 2△まで可
 (+) C= +4.00まで 1△まで可

※2 UV400
 ノンコートは不可

※3 プリズムあり不可

原産国

日本

C65-40

C65-40

プラスチック

キャタラクト

球面

1.50

仕様

屈折率	1.50
比重	1.32
アッベ数	59
設計	球面
外/内径	65 mm/40 mm

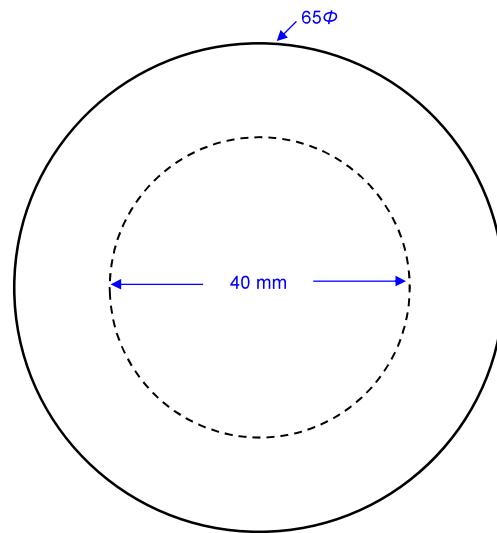
対応コート

- ノンコート
- ハード
- ハードマルチ
- つるつる

製作範囲表

度数 (+)	球 面	乱視(+)															
		0.25	.50	.75	1.00	.25	.50	.75	1.00	.25	.50	.75	1.00	.25	.50	.75	4.00
2.00																	
.25																	
.50																	
.75																	
3.00																	
.25																	
.50																	
.75																	
4.00																	
.25																	
.50																	
.75																	
5.00																	
.25																	
.50																	
.75																	
6.00																	
.25																	
.50																	
.75																	
7.00																	
.25																	
.50																	
.75																	
8.00																	
.25																	
.50																	
.75																	
9.00																	
.25																	
.50																	
.75																	
10.00																	
.25																	
.50																	
.75																	
11.00																	
.25																	
.50																	
.75																	
12.00																	
.25																	
.50																	
.75																	
13.00																	
.25																	
.50																	
.75																	
14.00																	
.25																	
.50																	
.75																	
15.00																	
.25																	
.50																	
.75																	
16.00																	
.25																	
.50																	
.75																	
17.00																	
.25																	
.50																	
.75																	
18.00																	

65



カラー

アリアーテ	○	
レイバン G15・G31・#3	○	
見本色	○	
リラックス	×	

原産国

日本

特殊加工

外径指定	○	※1
プリズム	○	※2
偏心	×	※3
カーブ指定	×	
UVカット	○	※4
厚み指定	×	
玉型カット	○	※5
スライス加工	×	

※1 68mm指定可（プリズム併用不可）

※2 (+) C = +3.00まで 3△まで可
(+) C = +4.00まで 2△まで可

※3 (プリズム換算) 3△まで可

※4 UV400
ノンコートは不可

※5 プリズムあり不可

SA-Bシームレス

SA-B Seamless

プラスチック

キャタクト

非球面

1.50

仕様

屈折率	1.50
比重	1.32
アッペ数	59
設計	非球面
外/内径	67 mm/43 mm/22mm丸小玉
加入度数	2.00~3.50

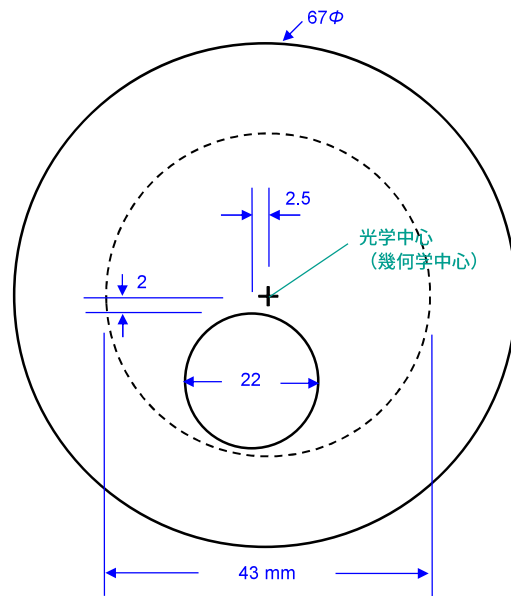
対応コート

- ノンコート
- ハード
- ハードマルチ
- つるつる

製作範囲表

度数 (+)	球 面	乱視(+)											
		0.25	.50	.75	1.00	.25	.50	.75	1.00	.25	.50	.75	1.00
3.00													
.25													
.50													
.75													
4.00													
.25													
.50													
.75													
5.00													
.25													
.50													
.75													
6.00													
.25													
.50													
.75													
7.00													
.25													
.50													
.75													
8.00													
.25													
.50													
.75													
9.00													
.25													
.50													
.75													
10.00													
.25													
.50													
.75													
11.00													
.25													
.50													
.75													
12.00													
.25													
.50													
.75													
13.00													
.25													
.50													
.75													
14.00													
.25													
.50													
.75													
15.00													
.25													
.50													
.75													
16.00													

67



レイアウト寸法は上記の通りですが、
レンズカーブの影響を受けるため、印刷用、
小玉サイズ等は実寸法での表示とはなっていません。

カラー

アリアーテ	○	
レイバン G15・G31・#3	○	
見本色	○	
リラックス	×	

特殊加工

外径指定	×	
プリズム	○	※1
偏心	×	
カーブ指定	×	
UVカット	○	※2
厚み指定	×	
玉型カット	○	※3
スライス加工	×	

※1 (+) C= +3.00まで 3△まで可
(+) C= +3.50まで 2△まで可
(+) C= +4.00まで 1△まで可

※2 UV400
ノンコートは不可

※3 プリズムあり不可

※注 小玉寄せ、小玉下げは不可。

原産国

日本