

POLA ISI.60 標準

POLA IS 1.60 (Standard)

偏光プラスチック

遠近両用

内面累進

1.60

仕様

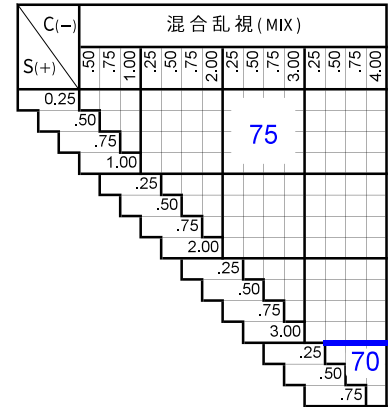
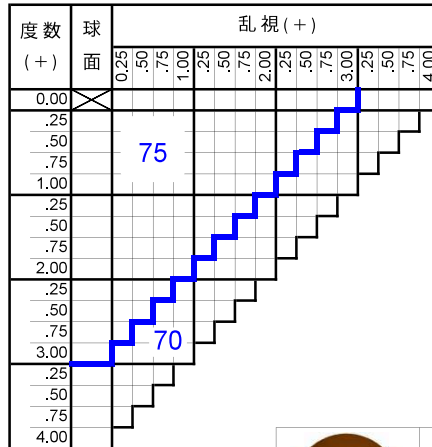
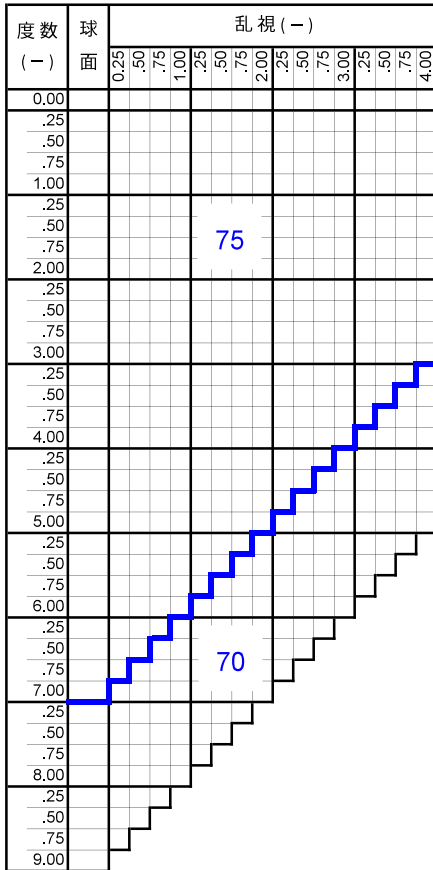
屈折率	1.60
比重	1.31
アッペ数	42
設計	内面累進
累進帯長	10・12・14 mm
加入度数	0.75～3.50

対応コート

- つるつる
- 内面マルチ (表) ハード (裏) ハードマルチ+つるつる
- ミラー (シルバー・ゴールド・ブルー・レッド)

製作範囲表

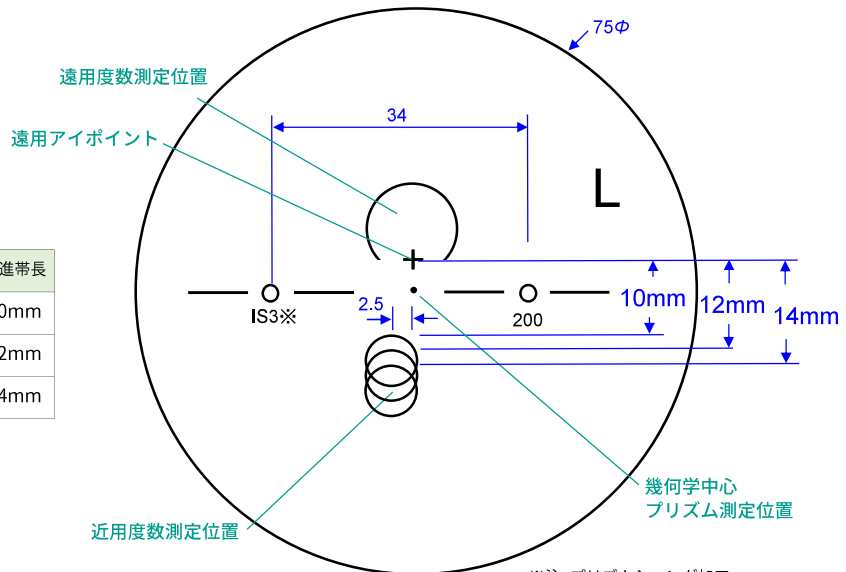
標準カーブ製作範囲



アクティブ ブラウン85	アクティブ ブラウン70	アクティブ レッドブラウン70	アクティブ オリーブブラウン70
可視光線透過率 15%	可視光線透過率 25%	可視光線透過率 25%	可視光線透過率 30%
偏光度 99%	偏光度 99%	偏光度 99%	偏光度 99%
ナチュラル グレイ85	ナチュラル グレイ70	ナチュラル グレイ40	ナチュラル モスグリーン85
可視光線透過率 15%	可視光線透過率 25%	可視光線透過率 25%	可視光線透過率 30%
偏光度 99%	偏光度 99%	偏光度 99%	偏光度 99%

印刷物と実際の商品の色調は多少異なります

隠しマーク	屈折率	累進帯長
IS30		10mm
IS32	1.60	12mm
IS34		14mm



特殊加工

外径指定	×	
プリズム	○	※1
偏心	×	
カーブ指定	標準	※2
UVカット	標準	※3
厚み指定	×	
玉型カット	×	※4
スライス加工	×	

- ※1 3△まで可
- ※2 商品名で選択してください。ご指定が無い場合は、標準カーブにて製作いたします。
- ※3 UV400
- ※4 組立加工は可 (玉型カットのみ不可)

- ※注 プリズムシニング加工
- + レンズ, MIX レンズ, S-1.00D 以下のレンズに対し、「薄く」「軽く」するためにシニング加工を行います。
 - 左右で加入度が異なる場合は、左右とも低加入度のプリズム量になります。
 - プリズム処方がある場合は、プリズムシニング加工を行いません。
 - プリズムシニング加工範囲と範囲外の組み合わせの場合は、両方ともシニング加工を行いません。

原産国

日本