

デジフォーカルBT28 I.60 / デジフォーカルBT40 I.60

Digi-focal Blue Tech 28 I.60 / Digi-focal Blue Tech 40 I.60

プラスチック

多焦点

内面非球面

1.60

仕様

屈折率	1.60
比重	1.31
アッベ数	42
設計	内面非球面
累進帯長	—
加入度数	0.75～3.50

対応コート

- つるつる
- プラチナ
- プラチナBC
- プラチナIRB
- ボードン
- ビューティフル

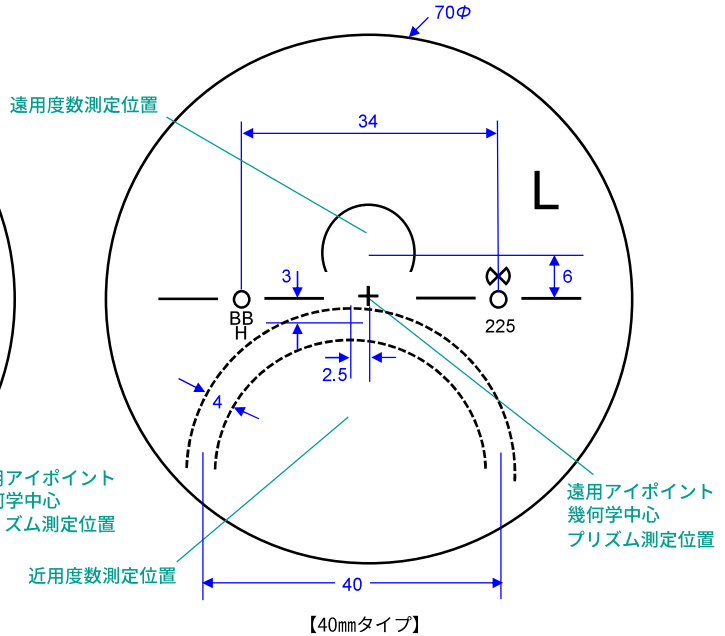
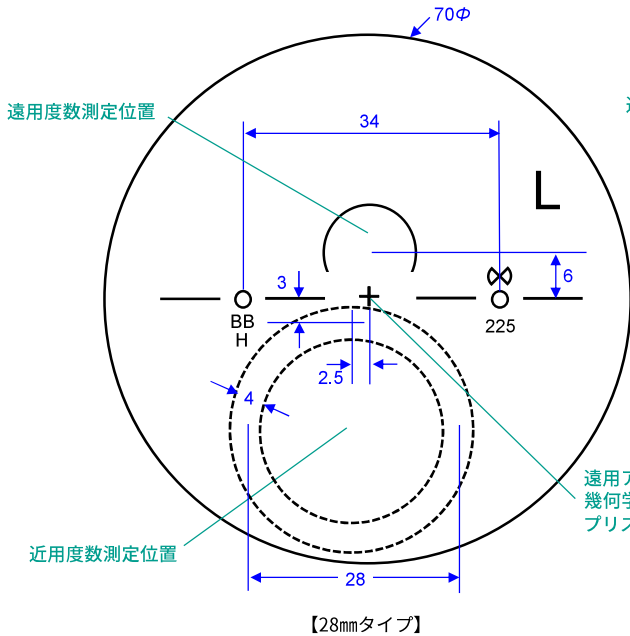
製作範囲表

度数 (-)	球面	乱視 (-)									
		0.25	.50	.75	1.00	.25	.50	.75	2.00		
0.00											
.25											
.50											
.75											
1.00											
.25											
.50											
.75											
2.00											
.25											
.50											
.75											
3.00											
.25											
.50											
.75											
4.00											
.25											
.50											
.75											
5.00											
.25											
.50											
.75											
6.00											
.25											
.50											
.75											
7.00											

度数 (+)	球面	乱視 (+)									
		0.25	.50	.75	1.00	.25	.50	.75	2.00		
0.00											
.25											
.50											
.75											
1.00											
.25											
.50											
.75											
2.00											
.25											
.50											
.75											
3.00											
.25											
.50											
.75											
4.00											
.25											
.50											
.75											
5.00											

C(-)	S(+)	混合乱視 (MIX)									
		.50	.75	1.00	.25	.50	.75	2.00			
0.25											
.50											
.75											
1.00											
.25											
.50											
.75											
2.00											

UVカット	隠しマーク
UV420	BB
屈折率	隠しマーク
1.60	H



カラー

アリアーテ	○	※1
レイバン G15・G31・#3	×	
見本色	×	
リラックス	×	

特殊加工

外径指定	○	※2
プリズム	○	※3
偏心	×	
カーブ指定	×	
UVカット	標準	※4
厚み指定	○	
玉型カット	○	
スライス加工	○	

※1 対象濃度15%以上
低濃度の場合、サンプルカラーより色味が変わる場合があります

※2 [縮小]
(+, MIX範囲)
基準径～最小55mm (1mm単位)

※3 3△まで可

※4 UV420

※注 メガネット発注はトレースデータが必須。
トレースデータがないご注文はオフライン対応になります。

※注 左右商品違いのペア注文は不可。
左右別々でご注文ください。

原産国

日本