

仕様

屈折率	1.50
比重	1.35
アッペ数	59
設計	球面
小玉内寄	2 mm
加入度数	1.50～3.00
中間加入	近用加入度の1/2

対応コート

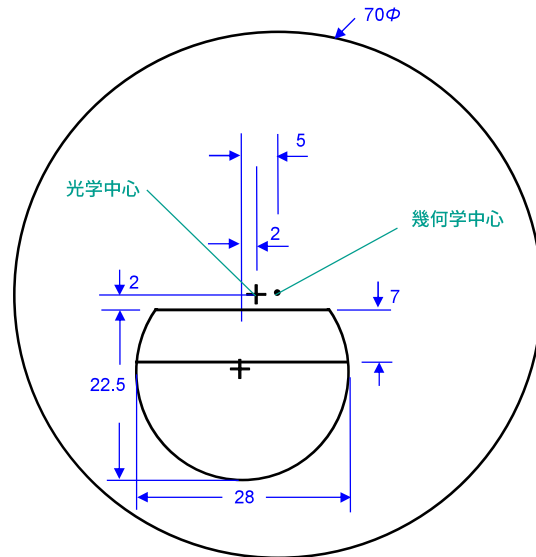
- ハード
- ハードマルチ
- つるつる

製作範囲表

度数 (-)	球 面	乱視(-)										
		0.25	.50	.75	1.00	1.25	.50	.75	1.00	1.25	1.50	
0.00												
.25												
.50												
.75												
1.00												
.25												
.50												
.75												
2.00												
.25												
.50												
.75												
3.00												
.25												
.50												
.75												
4.00												
.25												
.50												
.75												
5.00												

度数 (+)	球 面	乱視(+)										
		0.25	.50	.75	1.00	1.25	.50	.75	1.00	1.25	1.50	
0.00												
.25												
.50												
.75												
1.00												
.25												
.50												
.75												
2.00												
.25												
.50												
.75												
3.00												
.25												
.50												
.75												
4.00												
.25												
.50												
.75												
5.00												

C(-)	S(+)	混合乱視(MIX)										
		.50	.75	1.00	.25	.50	.75	1.00	1.25	1.50	2.00	
0.25												
.50												
.75												
1.00												
.25												
.50												
.75												
2.00												
.25												
.50												
.75												
3.00												
.25												
.50												
.75												
4.00												



カラー

アリアーテ	○	
レイバン G15・G31・#3	○	
見本色	○	
リラックス	×	

原産国
日本

特殊加工

外径指定	○	※1
プリズム	○	※2
偏心	×	
カーブ指定	×	
UVカット	○	※3
厚み指定	○	
玉型カット	○	
スライス加工	○	

※1 縮小 ※3 UV400
(+、MIX範囲) 基準径～最小55mm (1mm単位)

[拡大]
可表記まで製作可 (1mm単位)

※2 (-) S+C=-3.00まで 3△まで可
(-) S+C=-3.50まで 2△まで可
(-) S+C=-4.00まで 1△まで可
(+) S+C=+3.00まで 3△まで可
(+) S+C=+4.00まで 2△まで可
(+) S+C=+5.00まで 1△まで可
(MIX) C=-2.50まで 3△まで可
(MIX) C=-3.00まで 2△まで可
(MIX) C=-4.00まで 1△まで可