

プラスチック1.50 累進遠近両用 (累進帯長15mm)

CR-偏光ルイシン

UV400カット

つるつるコート	ハードマルチミラー [シルバー・ゴールド・ブルー]
ハードマルチ	ミラー + つるつる
ハードコート	
ノンコート	

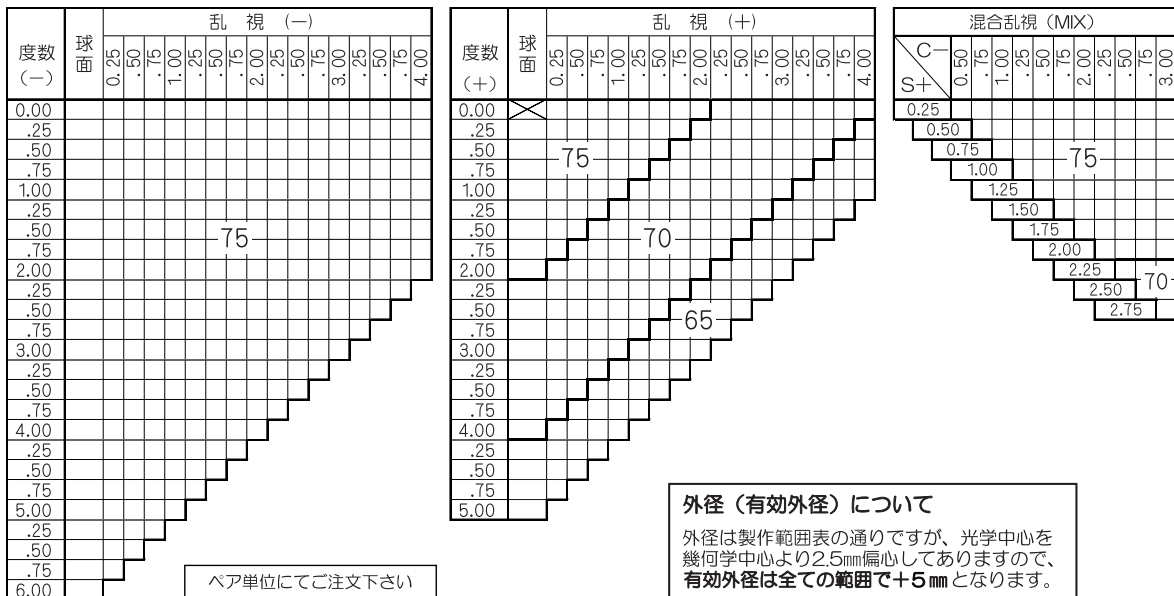
基本仕様

屈折率	1.50	累進帯長	15mm
比重	1.35		
アッペ数	59		

カラーラインナップ

ブラウン50	グレー50
ブラウン75	グレー75

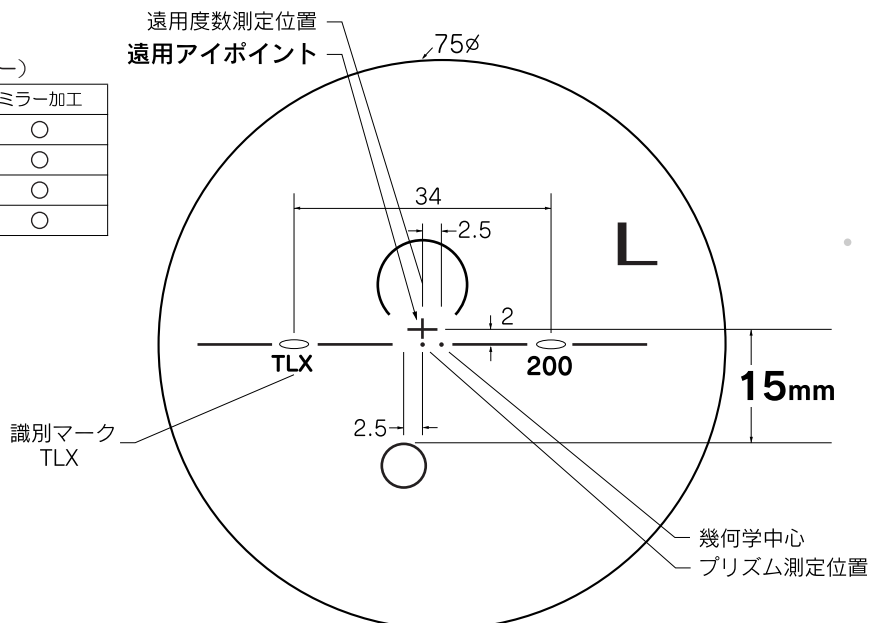
製作範囲表



ADD 1.00~3.00

カラー種類とミラー加工 (シルバー ゴールド ブルー)

カラー	可視光線透過率	偏光度	ミラー加工
ブラウン50	30%	95%以上	○
ブラウン75	15%	99%以上	○
グレー50	30%		○
グレー75	15%		○



CR-偏光ルイシン ※凸面から見た左レンズを表示しています

特注加工

ミラー	○ シルバー・ゴールド・ブルーの3タイプ
プリズム	○ (S+C=±4.00D迄は) 2△まで可
偏心	×
外径指定	○ (縮小) +, MIX範囲 基準径~最小15mm(1mm単位)
厚み指定	×
UVカット	UV400標準

プリズムシニング加工

1. +レンズ、MIXレンズ、S-1.00D以下のレンズに対し、「薄く」「軽く」するためにシニング加工を行います
2. プリズム処方がある場合は、プリズムシニング加工を行いません
3. プリズムシニング加工範囲と範囲外の組み合わせの場合は、両方ともシニング加工を行いません